

TOPRAKÇILAR
MAKİNA SANAYİ VE TİC. LTD. ŞTİ

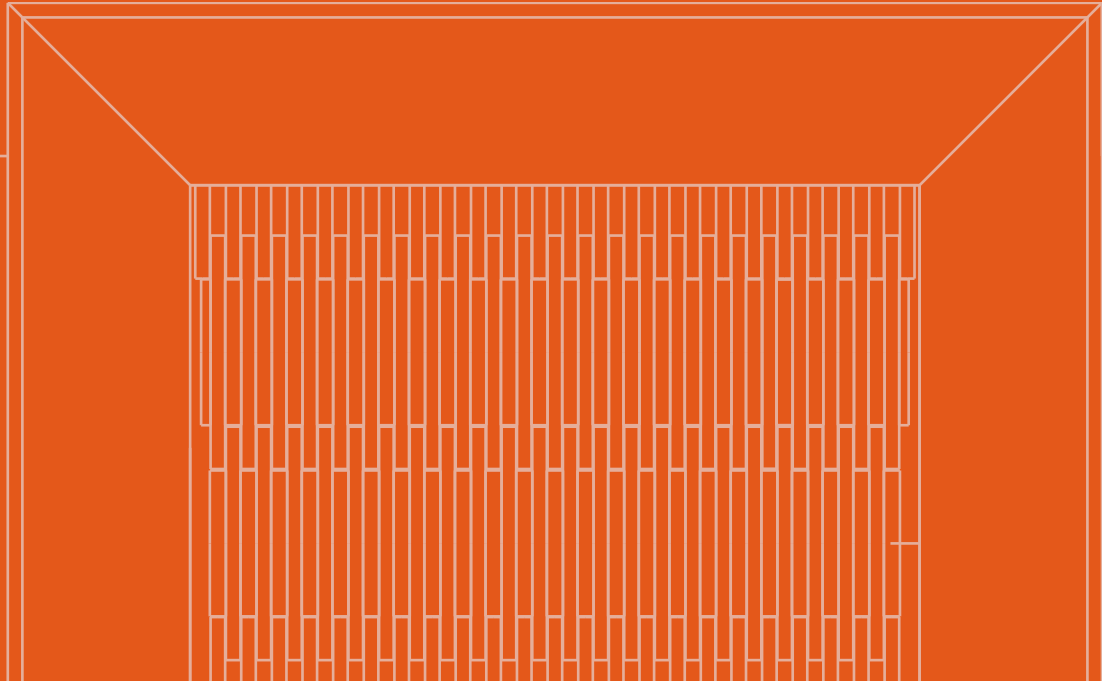
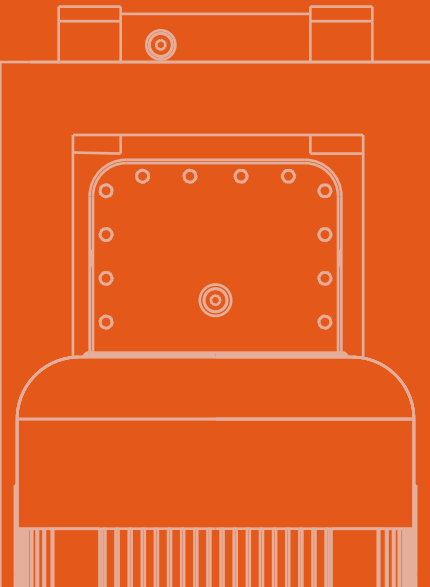
Since 1985

AHŞAP PELET ÜRETİM MAKİNALARI
WOOD PELLET PRODUCTION MACHINES

HAMMADDE BUNKERİ
RAW MATERIAL BUNKER



www.toprakcilarmakina.com



HAKKIMIZDA

ABOUT US



Toprakçılar Makina, 1985 yılından bu yana bulgur, hayvan yemi ve odun peleti sektörlerinde yenilikçi çözümleri mühendislik uzmanlığıyla birleştiren öncü bir makine ve teknoloji tedarikçisidir. 10.000 m² açık ve 4.000 m² kapalı alanı kapsayan tesislerimizde, hassas üretim ve yüksek kalite standartlarını sürdürmeye odaklanıyoruz. Sadece makineler sunmuyoruz; her makine ile bulgur üretiminin geleceğini şekillendirmeye ve sektöre kalıcı katkılar sağlamaya kararlıyız. Ünümüz, yalnızca ürünlerimizin kalitesine değil, aynı zamanda sağladığımız operasyonel verimliliğe dayanmaktadır. Toprakçılar ailesinin bir parçası olarak, yenilik ve liderlik konusundaki bağlılığımız işimizin her yönünde kendini göstermektedir.

Toprakçılar Makina is a leading machinery and technology supplier in the bulgur, animal feed, and wood pellet sectors, combining innovation with engineering expertise since 1985. Our facilities, spanning 10,000 m² outdoors and 4,000 m² indoors, are dedicated to precise production and maintaining high-quality standards. We offer more than just machinery; we are committed to shaping the future of bulgur production and making lasting contributions to the industry with each machine we deliver. Our reputation is built not only on our products but also on the operational efficiency we provide. As part of the Toprakçılar family, our dedication to innovation and leadership is evident in every aspect of our operations.



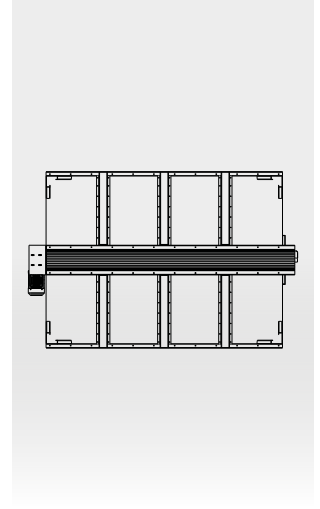
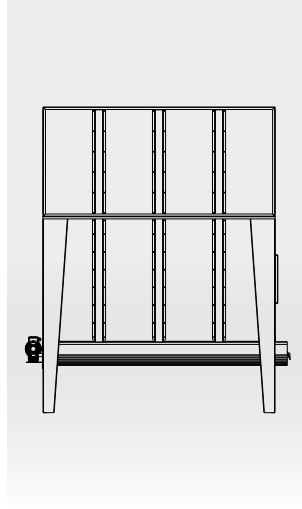
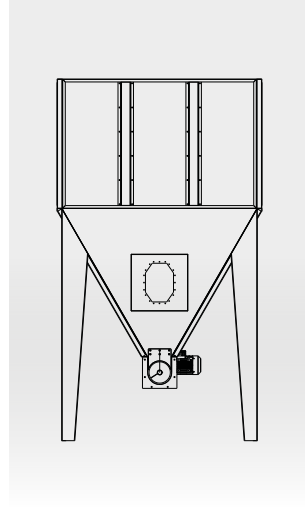
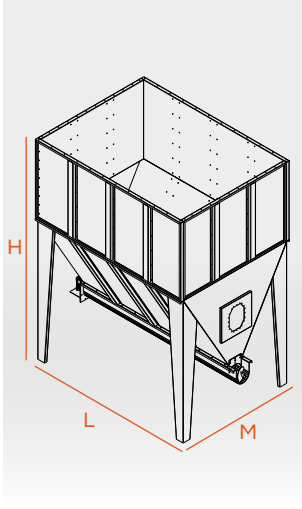


HAMMADDE BUNKERİ

RAW MATERIAL BUNKER

TEKNİK ÇİZİM VE ÖZELLİKLER

TECHNICAL DRAWING AND FEATURES



www.toprakcilarmakina.com

MODEL MODEL	MOTOR GÜCÜ MOTOR POWER	AKTARMA GENİŞLİĞİ TRANSFER WIDTH	AKTARMA TİPİ TRANSFER TYPE	KAPASİTE CAPACITY	M-L-H
TM-PB10	4kW	380mm	Bantlı Belt-driven	10m ³	M: 2120 ^{mm} L: 2850 ^{mm} H: 3150 ^{mm}
TM-PB14	4kW	300mm	Helezonlu Screw conveyor	14m ³	M: 2120 ^{mm} L: 2850 ^{mm} H: 3750 ^{mm}



TR

Hammadde bunkerı, üretim sürecinin başlangıcında hammaddeyi depolamak ve düzenlemek için kullanılır. Bu sistem, hammaddenin üretim hattına sürekli ve kontrollü bir şekilde aktarılmasını sağlar. Depolama kapasitesi, tesisin ihtiyaçlarına göre tasarlanır ve hammaddenin homojen olarak taşınmasına yardımcı olur. Ayrıca bunker, hammaddenin dış etkenlerden korunmasını sağlayarak kalite kaybını önler.

EN

The raw material bunker is used to store and organize raw materials at the beginning of the production process. This system ensures that the raw material is transferred to the production line in a continuous and controlled manner. The storage capacity is designed according to the needs of the facility and helps to transport the raw material homogeneously. In addition, the bunker prevents quality loss by protecting the raw material from external factors.

*Yenilenen doğaya
yenilenen teknoloji*

*Renewed technology
for renewed nature*



INSTAGRAM



YOUTUBE



WEBSITE



LINKEDIN

www.toprakcilarmakina.com

ORGANİZE SANAYİ BÖLGESİ 13. SOKAK NO:3
MERKEZ / KARAMAN / TÜRKİYE